



ประกาศองค์การบริหารส่วนตำบลหนองแวง

เรื่อง ประกาศกำหนดราคากลางโครงการก่อสร้างถนนหินคลุก บ้านโนนแหน หมู่ที่ ๓ สายบ้านโนนแหน ถึง บ้านเทพทักษิณ(สายล่าง)(ต่อจากข้อบัญญัติ ปี ๖๓) ตำบลหนองแวง อำเภอกะเปอร์ จังหวัดนครราชสีมา

ด้วย องค์การบริหารส่วนตำบลหนองแวง อำเภอกะเปอร์ จังหวัดนครราชสีมา ได้จัดทำตารางแสดงวงเงินงบประมาณที่ได้รับจัดสรรและราคากลางในงานจ้างก่อสร้าง ประจำปีงบประมาณ ๒๕๖๓ โครงการก่อสร้างถนนหินคลุก บ้านโนนแหน หมู่ที่ ๓ สายบ้านโนนแหน ถึง บ้านเทพทักษิณ(สายล่าง)(ต่อจากข้อบัญญัติ ปี ๖๓) ตำบลหนองแวง อำเภอกะเปอร์ จังหวัดนครราชสีมา เรียบร้อยแล้ว

ดังนั้น เพื่อเป็นการเปิดเผยข้อมูลรายละเอียดค่าใช้จ่ายเกี่ยวกับการจัดซื้อจัดจ้างราคากลางและการคำนวณราคากลาง ตามมาตรา ๑๐๓/๗ วรรคหนึ่ง และมาตรา ๑๐๓/๘ วรรคหนึ่ง แห่งพระราชบัญญัติประกอบรัฐธรรมนูญว่าด้วยการป้องกันและปราบปรามการทุจริต พ.ศ. ๒๕๕๒ แก้ไขเพิ่มเติม (ฉบับที่ ๒) พ.ศ. ๒๕๕๔ จึงประกาศกำหนดราคากลางโครงการก่อสร้างถนนหินคลุก บ้านโนนแหน หมู่ที่ ๓ สายบ้านโนนแหน ถึง บ้านเทพทักษิณ(สายล่าง)(ต่อจากข้อบัญญัติ ปี ๖๓) ตำบลหนองแวง อำเภอกะเปอร์ จังหวัดนครราชสีมา ประจำปีงบประมาณ ๒๕๖๓

จึงประกาศให้ทราบโดยทั่วกัน

ประกาศ ณ วันที่ ๒๕ เดือน มีนาคม พ.ศ. ๒๕๖๓

(นางเพียร แซ่ลี)

นายกองค์การบริหารส่วนตำบลหนองแวง



ตารางแสดงวงเงินงบประมาณที่ได้รับจัดสรรและราคากลางในงานจ้างก่อสร้าง

๑. ชื่อโครงการ ก่อสร้างถนนหินคลุก บ้านโนนแหน หมู่ ๓ จากสายบ้านโนนแหน ถึงบ้านเทพทักษิณ (สายล่าง)(ต่อจากข้อบัญญัติ ปี ๖๓) /หน่วยงานเจ้าของโครงการ กองช่าง องค์การบริหารส่วนตำบลหนองแวง อำเภอกะพ้อ จังหวัดนครราชสีมา

๒. วงเงินงบประมาณที่ได้รับจัดสรร ๔๙๕,๙๐๐.- บาท

๓. ลักษณะงาน

โดยสังเขป โครงการก่อสร้างถนนหินคลุก บ้านโนนแหน หมู่ที่ ๓ จากสายบ้านโนนแหน ถึงบ้านเทพทักษิณ (สายล่าง)(ต่อจากข้อบัญญัติ ปี ๖๓) ตำบลหนองแวง อำเภอกะพ้อ จังหวัดนครราชสีมา ขนาดกว้าง ๕.๐๐ เมตร หนา ๐.๑๕ เมตร ระยะทางประมาณ ๖๐๐ เมตร (SIDE SLOP = ๑ : ๑.) (ตามแบบที่องค์การบริหารส่วนตำบลหนองแวงกำหนด เลขที่ ๒๗/๒๕๖๓)

๔. ราคากลางคำนวณ ณ วันที่ ๒๐ มีนาคม ๒๕๖๓ เป็นเงิน ๕๒๓,๔๐๐.- บาท

๕. บัญชีประมาณการราคากลาง

๕.๑ แบบสรุปราคากลางงานก่อสร้างทาง สะพาน และท่อลอดเหลี่ยม

๕.๒ แบบแปลนงานก่อสร้าง

๕.๓ รายละเอียดประมาณราคาก่อสร้าง

๖. รายชื่อคณะกรรมการกำหนดราคากลาง

๖.๑ นายสมศรี เกงขุนทด ตำแหน่ง ผู้อำนวยการกองช่าง

๖.๒ นางสาวอรสา บุตรธนู ตำแหน่ง เจ้าพนักงานธุรการปฏิบัติงาน

๖.๓ นางสาวเยาวลักษณ์ อัจฉานี ตำแหน่ง นักทรัพยากรบุคคลชำนาญการ

ประธานกรรมการ

กรรมการ

กรรมการ/เลขานุการ

## ประมาณราคาก่อสร้างเป็นราคากลาง

องค์การบริหารส่วนตำบลหนองแวง อำเภอเทพารักษ์ จังหวัดนครราชสีมา

โครงการ ก่อสร้างถนนหินคลุก บ้านโนนแหน หมู่ที่ ๓ สายบ้านโนนแหน ถึงบ้านเทพทักษิณ(สายล่าง)(ต่อจากข้อบัญญัติ ปี ๖๓) ตำบลหนองแวง อำเภอเทพารักษ์ จังหวัดนครราชสีมา

เจ้าของงาน องค์การบริหารส่วนตำบลหนองแวง อำเภอเทพารักษ์ จังหวัดนครราชสีมา ออกแบบและรายการ

แบบเลขที่ ๒๗/๒๕๖๒ จำนวน ๕ แผ่น

ประมาณการเมื่อ วันที่ ๒๐ มีนาคม ๒๕๖๓

| ลำดับที่  | รายการ              | รวมค่างานต้นทุน<br>(บาท) | Factor F | รวมค่าก่อสร้าง<br>(บาท) | หมายเหตุ  |
|---|---------------------|--------------------------|----------|-------------------------|---|
| ๑   | ประเภทงานทาง        | ๓๘๔,๒๒๖.๐๒               | ๑.๓๖๒๔   | ๕๒๓,๔๖๙.๕๓              | Factor F<br>-เงินจ่ายล่วงหน้า ๐ %<br>-ดอกเบี้ยเงินกู้ ๖ %<br>-เงินประกันผลงานหัก ๐ %<br>-ภาษี ๗ % |
| รวมราคาก่อสร้างเป็นเงิน                           |                     |                          |          | ๕๒๓,๔๖๙.๕๓              |   |
| สรุป  | คิดเป็นเงินงบประมาณ |                          |          | ๕๒๓,๔๐๐.๐๐              |   |
| (ตัวอักษร) (-ห้าแสนสองหมื่นสามพันสี่ร้อยบาทถ้วน-) |                     |                          |          |                         |   |

คณะกรรมการกำหนดราคากลาง ตามคำสั่ง เลขที่ ๑๐๖/๒๕๖๓ ลงวันที่ ๑๗ มีนาคม พ.ศ. ๒๕๖๓  
ได้ตรวจสอบแล้วเห็นชอบให้ประมาณราคานี้เป็นราคากลาง

(ลงชื่อ).....ประธานกรรมการ

(นายสมศรี เกงขุนทด)

ผู้อำนวยการกองช่าง

(ลงชื่อ).....กรรมการ

(นางสาวเยาวลักษณ์ อัจฉานี)

นักทรัพยากรบุคคลชำนาญการ

(ลงชื่อ).....กรรมการ

(นางสาวอรสา บุตรธนู)

เจ้าพนักงานธุรการปฏิบัติงาน







องค์กรปกครองส่วนท้องถิ่น  
จังหวัดนครราชสีมา


แบบมาตรฐานเลขที่  
ทล.นม. 01-105

แบบ :

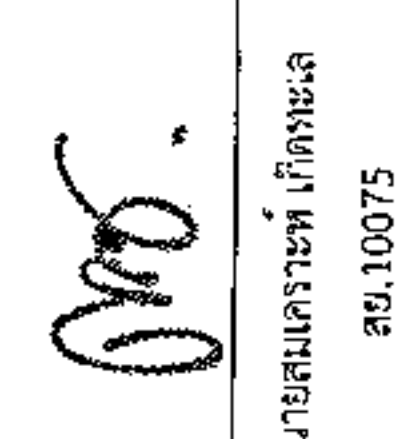
มาตรฐานถนนหินคลุก

มาตรฐาน  
ระบุในแบบ

ชื่อแบบ

  
นายธีรยุทธ ชัยกลาง  
นายช่างเทคนิค

วิศวกรโยธา :

  
นายสมเกียรติ เก่งขันทอด  
ธ.ช. 10075

เห็นชอบ



อนุมัติ



แผ่นที่ :

2

จำนวน :

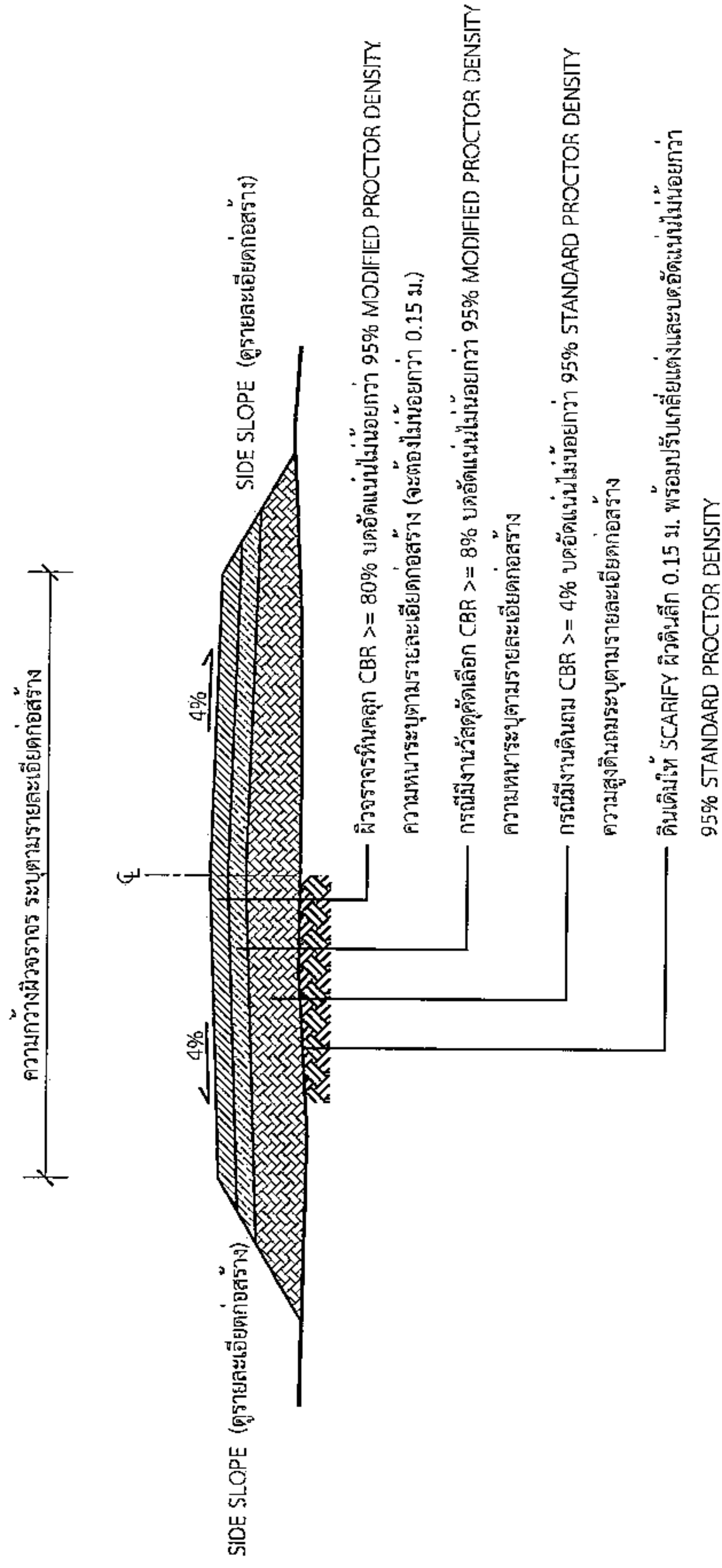
5

### รายการประกอบแบบ


1. คู่มือปฏิบัติการก่อสร้างถนนหินคลุกที่ระบุในแบบและวิธีการก่อสร้างทางโค้งไม่ไปตามมาตรฐานงานทางหลวงท้องถิ่น

- มด. 201-2550
- มด. 202-2550
- มด. 203-2550
- มด. 204-2550
- มด. 301-2550
- มด. 302-2550
- มด. 303-2550
- มด. 304-2550
- มด. 305-2550
- มด. 306-2550

(เฉพาะในส่วนที่เกี่ยวข้องเท่านั้น)



รูปตัดตามขวางถนนหินคลุก



นายสมศรี เก่งขันทอด  
ผู้อำนวยการกองช่าง อบต.หนองแวง

\*วิธีและวิธีการดำเนินการก่อสร้างจะต้องเป็นไปตามมาตรฐานทางหลวงท้องถิ่น พ.ศ. 2550 เฉพาะในส่วนที่เกี่ยวข้องเท่านั้น



องค์กรปกครองส่วนท้องถิ่น  
จังหวัดนครราชสีมา

แบบมาตรฐานเลขที่  
ทด.ม. 02-101

แบบ :  
มาตรฐานการวางท่อระบายน้ำ ค.ส.ล.  
ชนิดกลม

มาตราส่วน  
ระบุแบบ

ชื่อแบบ  
นายธีรศักดิ์ ชินกลาง

วิศวกรโยธา  
นายสมศรี เก่งขุนทด  
พ.ศ.10075

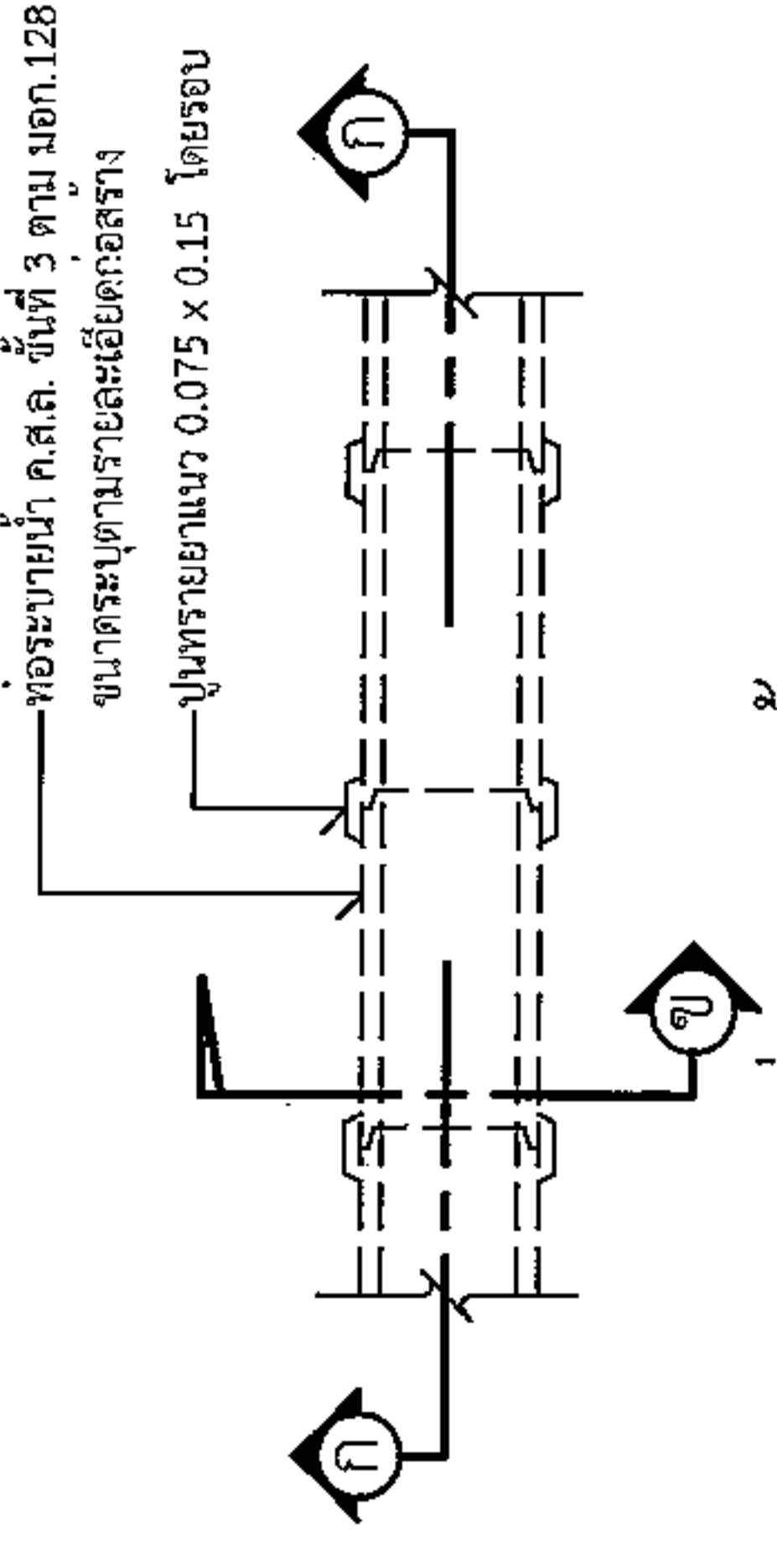
หน้าชอบ

อนุมัติ

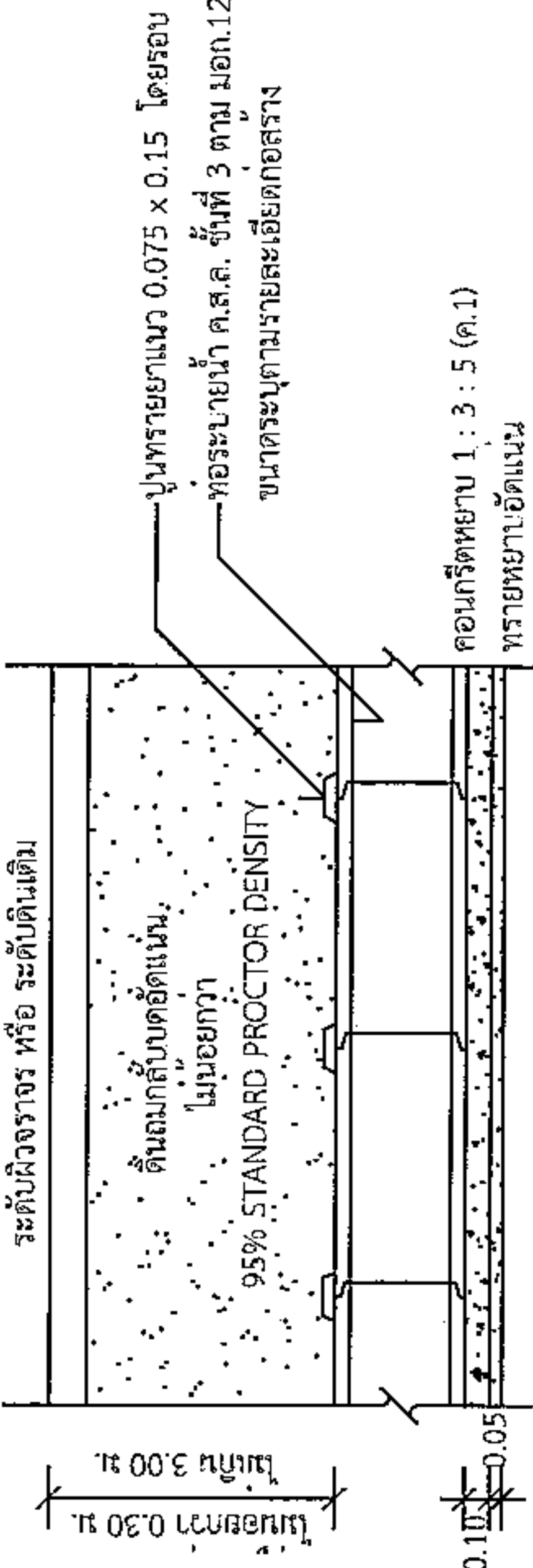
แผ่นที่ : 3 จำนวน : 5

**รายการประกอบแบบ**

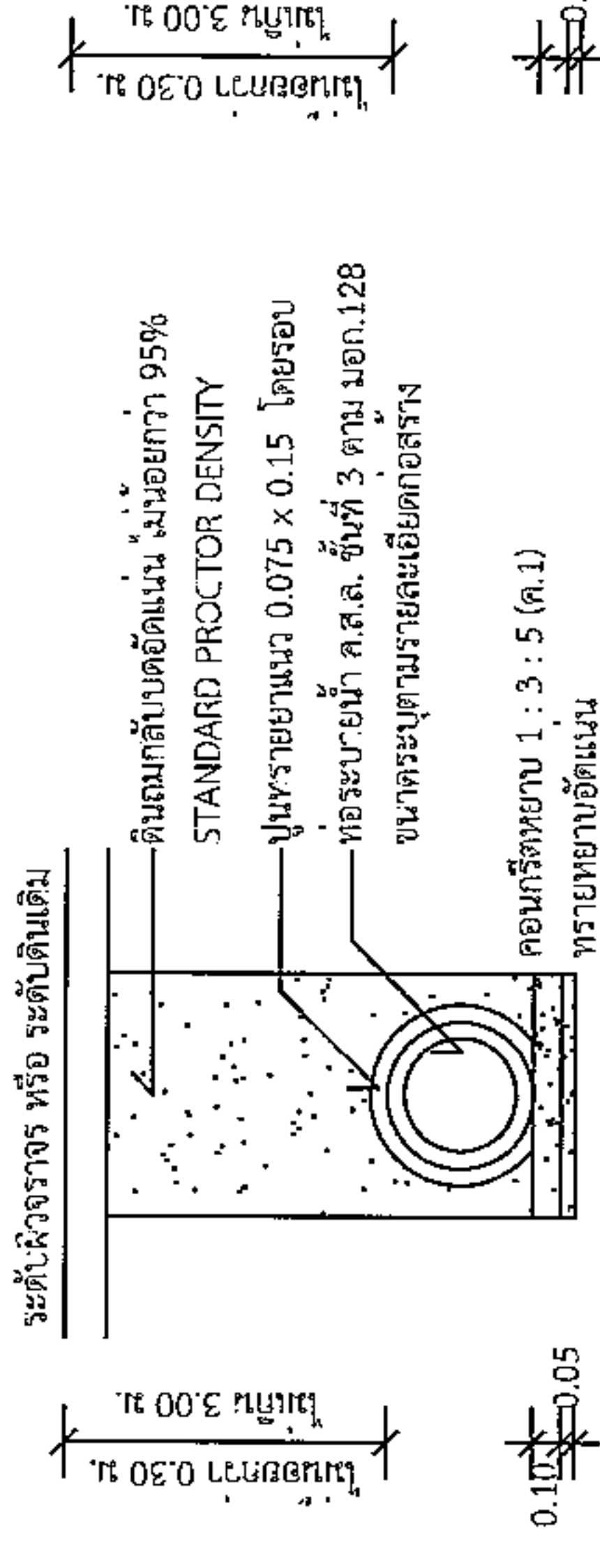
1. คู่มือวิธีของวัสดุ นอกเหนือจากที่ระบุในแบบและวิธีการก่อสร้างให้หรือไม่ตามมาตรฐานงานทางหลวงท้องถิ่น
  - มด.101-2550
  - มด.103-2550
  - มด.203-2550
  - มด.501-2550
  - มด.502-2550
 (เฉพาะในส่วนที่เกี่ยวข้องเท่านั้น)



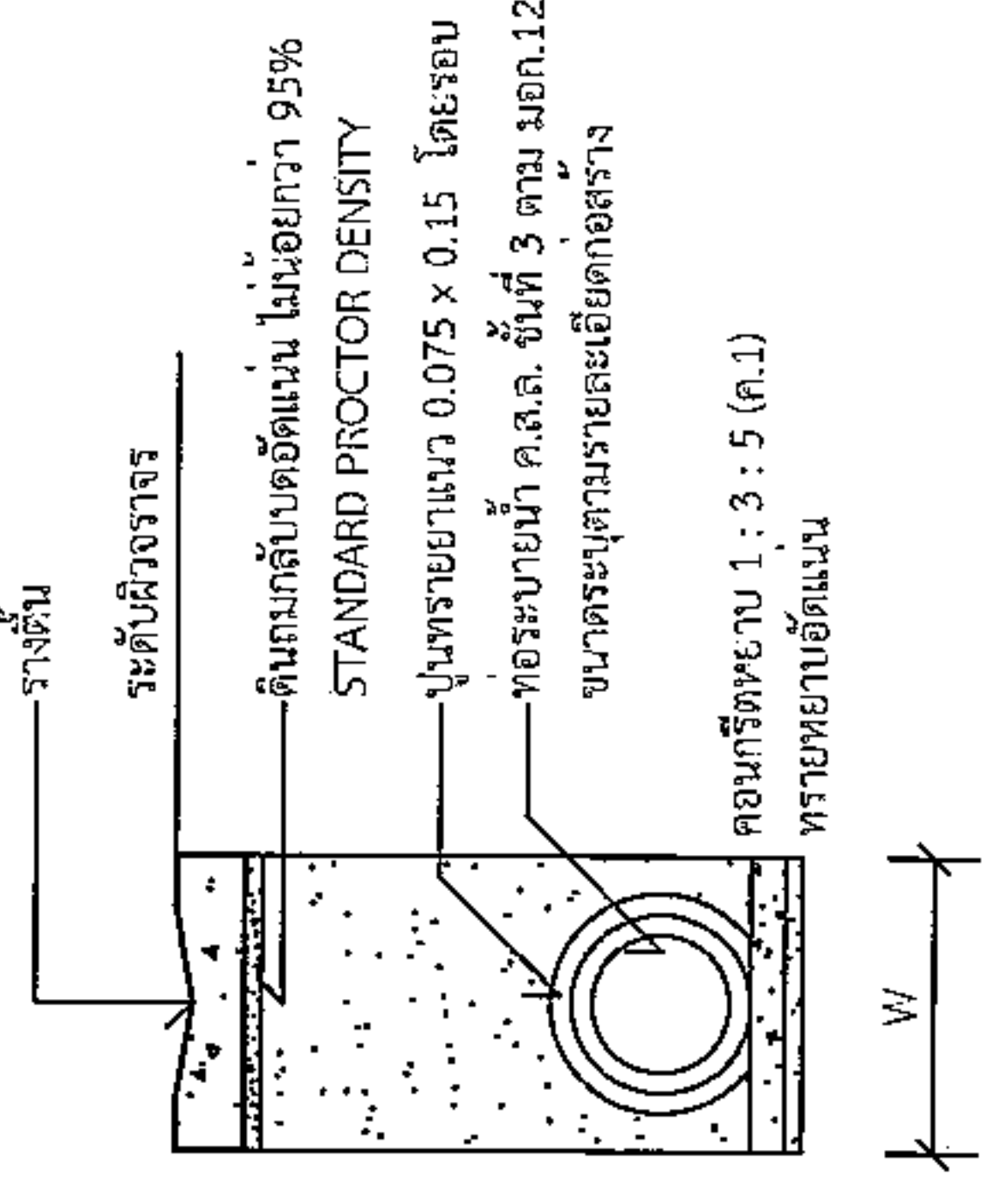
**แปลนการวางท่อระบายน้ำ ค.ส.ล. ชนิดกลม**



รูปตัด ก-ก



รูปตัด ข-ข



กรณีนี้นิวทอลกลมมีรางตั้ง

| ขนาดท่อ (ม.) | W (ม.) | ขนาดท่อ (ม.) | W (ม.) |
|--------------|--------|--------------|--------|
| 0.30         | 0.75   | 0.80         | 1.28   |
| 0.40         | 0.81   | 1.00         | 1.57   |
| 0.50         | 0.93   | 1.20         | 1.80   |
| 0.60         | 1.04   | 1.50         | 1.80   |

นายสมศรี เก่งขุนทด  
ผู้อำนวยการกองช่าง อบต.หนองแวง

\*วัสดุและวิธีการดำเนินการก่อสร้างจะต้องเป็นไปตามมาตรฐานทางหลวงท้องถิ่น พ.ศ. 2550 เฉพาะในส่วนที่เกี่ยวข้องเท่านั้น



องค์การปกครองส่วนท้องถิ่น  
จังหวัดนครราชสีมา

แบบมาตรฐานเลขที่  
ทต.นม. 03-102

แบบ :

มาตรฐานบัญชีประชาชาติปี ๖๕๖๖

มีตราประทับ

ชื่อหน่วยงาน

นายสมศักดิ์ อึ้งกลาง

ตำแหน่ง

นายสมศักดิ์ อึ้งกลาง

นายสมศักดิ์ อึ้งกลาง  
เลขที่ ๑๐๐๗๕

พื้นที่

พื้นที่

วันที่

วันที่

แผ่นที่

A

จำนวน

5

2.40

### โครงการก่อสร้างของ.....

โครงการ.....

ปริมาณงาน.....

งบประมาณ.....บาท

วันเริ่มสัญญา.....วันสิ้นสุดสัญญา.....

ผู้รับจ้าง.....โทร.....

ผู้ควบคุมงาน.....โทร.....

ผู้ควบคุมงาน.....โทร.....

### ขอยกยในความไม่สะดวก

### แบบขยายข้อความป้าย

มาตราส่วน 1 : 10

นายสมศักดิ์ เก่งขุนทด  
ผู้อำนวยการกองช่าง อบต.หนองแวง

รายละเอียดประกอบแบบ ผู้อำนวยการกองช่าง อบต.หนองแวง

- วัสดุป้ายตามความเหมาะสมและต้องทันตลอดระยะเวลาก่อสร้าง
- ตัวอักษรให้ชัดเจนตามความเหมาะสมสามารถมองเห็นได้ชัดเจน
- ตำแหน่งการติดตั้งป้ายโครงการฯ และรายละเอียดอื่น

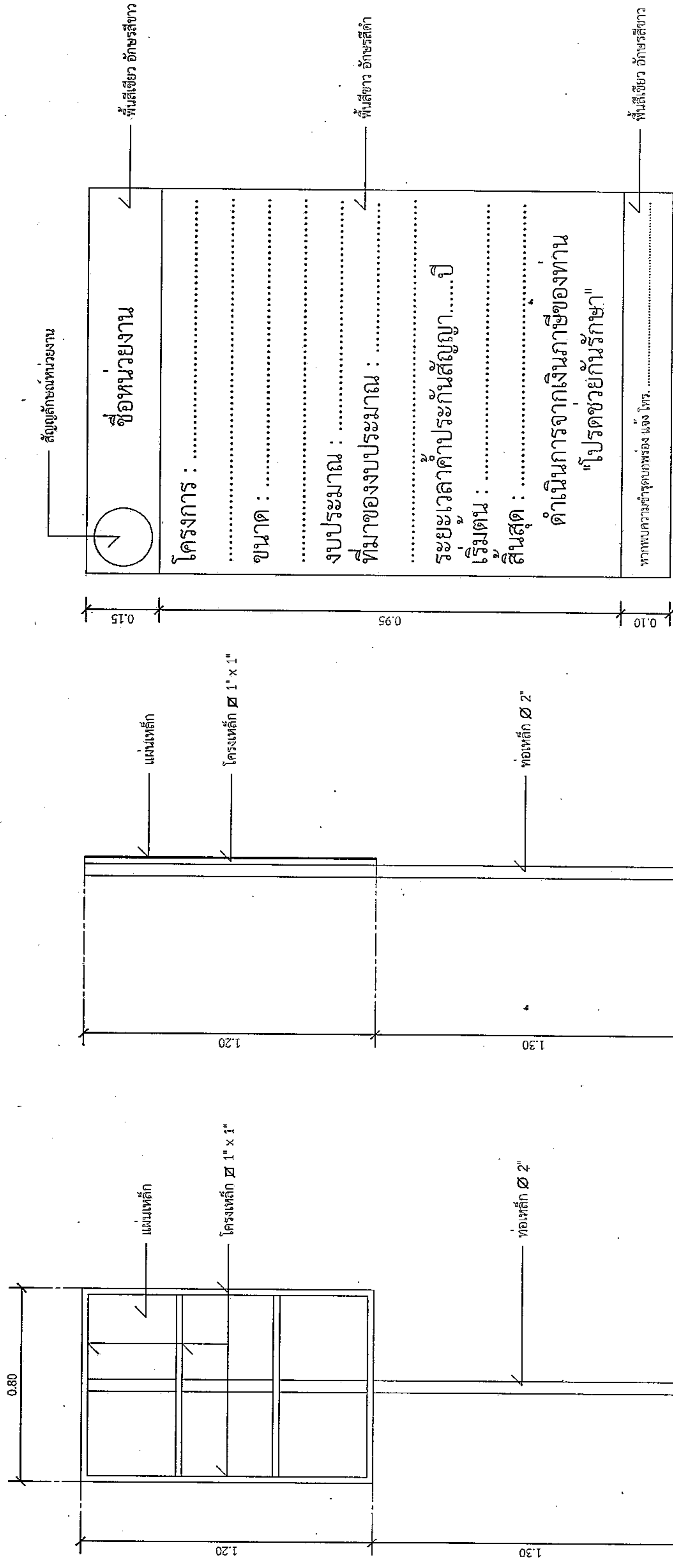
ที่ได้กำกับไว้ในแบบ ให้ผู้ควบคุมงานเป็นผู้กำหนด

1.20





|   |           |
|---|-----------|
| องค์กรปกครองส่วนท้องถิ่น<br>จังหวัดนครราชสีมา |           |
| แบบมาตรฐานเลขที่<br>พ.ด.ม.ล. 03-101           |           |
| แบบ :<br>มาตรฐาน پایโครงการสร้าง              |           |
| มาตรฐาน<br>ข.ป.ด.ม.                           | ชื่อแบบ   |
| นายสมศรี เก่งขุนทด                            |           |
| วิศวกรโยธา                                    |           |
| นายสมศรี เก่งขุนทด<br>RU.10075                |           |
| พื้นที่ขอ                                     |           |
| นายสมศรี เก่งขุนทด                            |           |
| เลขที่ : 5                                    | จำนวน : 5 |



|                                      |       |
|--------------------------------------|-------|
| ชื่อหน่วยงาน                         | ..... |
| โครงการ :                            | ..... |
| ขนาด :                               | ..... |
| งบประมาณ :                           | ..... |
| ที่มาของงบประมาณ :                   | ..... |
| ระยะเวลาค่าประกันสัญญา.....ปี        | ..... |
| เริ่มต้น :                           | ..... |
| สิ้นสุด :                            | ..... |
| ดำเนินการจากเงินภณของท่าน            | ..... |
| "โปรดช่วยกันรักษา"                   | ..... |
| หากพบความชำรุดบกพร่อง แจ้ง โทร. .... | ..... |

**แบบขยายขอความปาย**  
มาตราส่วน 1 : 10

**รายการประกอบแบบ**

1. เสา พื้นปูนต้นหลัง ไม้ทาสีมันสีเขียว
2. พื้นปูนต้นหน้าทาสีมันสีเขียว
3. คัดล้างไม่ให้ขนาดความเหมาะสม

นายสมศรี เก่งขุนทด

รูปदानหลัง  
มาตราส่วน 1 : 20

รูปदानข้าง  
มาตราส่วน 1 : 20

ผู้อำนวยการกองช่าง อบต.หนองแวง